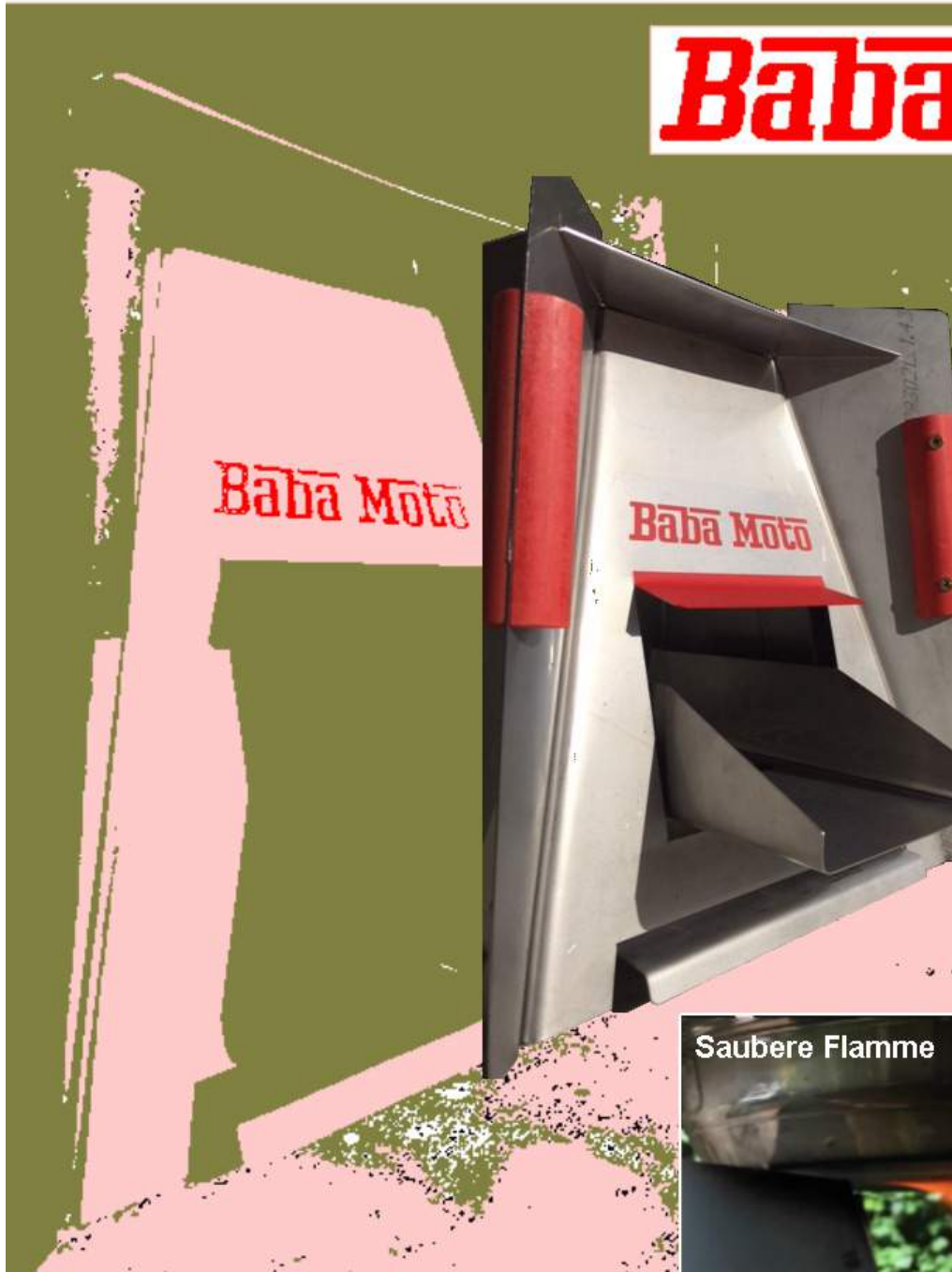


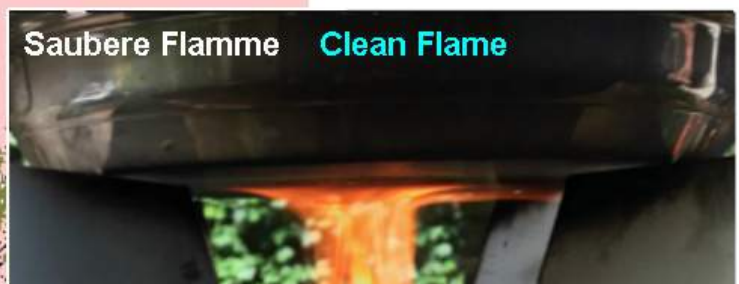
# Der revolutionäre Holzkocher für die Welt The revolutionary wood stove for the world



## **Baba Moto**

Leichte Handhabung  
Sicherer Stand  
Saubere Verbrennung  
Preiswert  
Neuartiges Design  
Langlebig

Easy to handle  
Stability  
Clean combustion  
Inexpensive  
New Design  
Durable



# Baba Moto

Der sauber brennende Holzkoher **Baba Moto**

besticht durch ein neuartiges Design, das ihn optimal vor dem Umkippen schützt.

Durch eine Doppelkammer-Konstruktion wird dem Feuer Zweitluft zugeführt, damit die Flamme die schädlichen Inhaltsstoffe, wie z.B. Feinstaub, Kohlenmonoxid, etc. möglichst restlos verbrennt bzw. in weniger schädliche Stoffe verwandelt.

In dieser Informationsschrift wird zunächst der schnelle Einsatz erläutert. Danach werden alle Einzelteile erklärt. Im zweiten Teil folgen Pläne und Anweisungen für Experten. Der Koher **Baba Moto** ist sowohl für Entwicklungshilfe-Projekte als auch für kommerzielle Verbreitung gedacht.

## Sofort loslegen

Die Brennstoff-Schublade, in der der Rost integriert ist, wird aus verpackungstechnischen Gründen nicht innerhalb des Kochers sein, wenn Sie ihn auspacken. Drücken Sie die Seiten des Schiebers ein wenig zusammen und fügen Sie den Schieber, wie im Bild zu sehen, in den Koher ein. Ihr **Baba Moto** ist nun betriebsbereit.

Verwenden Sie nur trockene Zweige, die sie mit einem Grillanzünder o.ä. entzünden. Wenn die Zweige zu weit aus dem Koher ragen sollten, legen Sie einen Backstein oder etwas ähnliches unter.



The clean burning cookstove **Baba Moto**

comes with a new design which guarantees an extraordinary stability.

Due to the double chamber construction the flame is fed with secondary air to remove and/or reduce hazardous contents such as particulate matter or carbon monoxide.

This manual explains how to start right away first. After that, the single parts will be explained. In the second sector, experts can find useful plans and advises. The clean cookstove **Baba Moto** is constructed for development aid purposes and also for commercial distribution.

## Start right now

For shipping purposes, the wood tray with the integrated grate is found inside the packing carton, apart from the stove. Push the sides of the tray a little bit to the middle and insert it into the cookstove, as shown on the picture. Your

**Baba Moto** is now ready to use.

Please use only dry twigs which shall be enkindled by barbecue starters or similar material. In case the twigs stick out of the stove too far, one can underlay them with a brick or something similar.

Idee, Entwurf und Zusammenbau: Bernhard S. Müller, Eschborn, Deutschland  
Technische Beratung und Verbesserungen: Richard Fetzner, Bruchsal, Deutschland  
Einsatz in der Entwicklungshilfe: Lernen-Helfen-Leben e.V., Büro Düsseldorf, Deutschland

Idea, Design and Assembly: Bernhard S. Müller, Eschborn, Germany  
Technical Advises and Improvements: Richard Fetzner, Bruchsal, Germany  
Development Aid Dissemination: Lernen-Helfen-Leben e.V., Office Düsseldorf, Germany ([www.l-h-l.de](http://www.l-h-l.de))

1st edition October 2017

© Bernhard S. Müller, Eschborn, Germany. All rights reserved.

## Töpfe

Es können alle feuerfesten Töpfe und Pfannen zum Einsatz gelangen. Dies gilt für Töpfe mit flachen und runden Böden.

Die maximale Kapazität liegt bei etwa 10 Litern. Die besten Ergebnisse erzielen Sie bei Kochmengen bis 5 l.



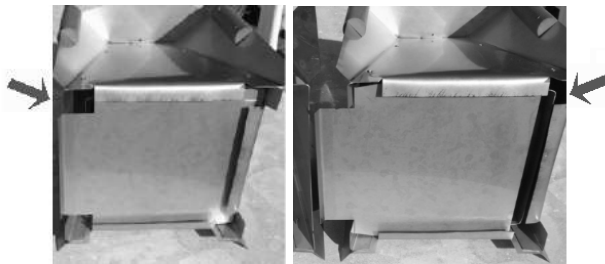
## Pots

All fire resistant pots and pans can be used, no matter if they have flat or round bottoms.

The maximum capacity is about 10 litres. Best results can be obtained with contents of up to 5 litres of food or water.

## Bodenplatte

Die Bodenplatte, in Form einer Schublade, kann 3 cm ausgezogen bzw. eingeschoben werden. Bei ausgezogener Platte wird mehr Luft in den hinteren Teil des Kochers gelenkt, sonst bekommt das Feuer mehr Luft von vorne. Die Bodenplatte dient zudem dazu, den Untergrund vor Asche und Glutstückchen weitgehend zu schützen. Durch leichtes Ankippen des Kochers und Rütteln an der Platte wird die Asche entfernt.



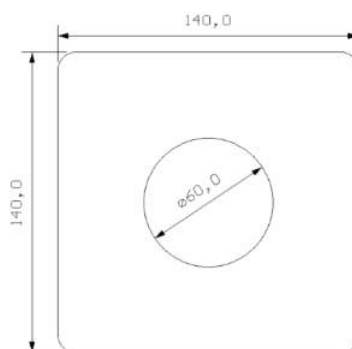
## Bottom plate

The bottom plate is designed as a drawer. It can be pushed in or pulled out by 3 cm. Pulled out, more air is directed to the rear part of the stove, else more air is distributed

to the front part of the fire. Furthermore, the bottom plate is designed to protect the ground of ashes or embers. By slightly tilting the stove and shaking the plate, the ashes can be removed.

## Konzentrator

Über der Brennkammer befindet sich die Verwirbelungskammer, wo der Flamme vorgewärmte Zweitluft zugeführt wird und zugleich ein Feuerstrudel erzeugt wird, um saubere Verbrennung zu gewährleisten. Die Brennkammer wird mit einer Platte mit den Maßen 14x14cm und einer Öffnung von 6cm Durchmesser von der Verwirbelungskammer getrennt.



## Concentrator

Above the combustion chamber there is a swirling chamber where the flame gets pre-warmed secondary air to create a fire vortex in order to provide the clean combustion. The separation between both chambers is done with a plate of 14 by 14 cm. The plate has a centred hole of 6 cm diameter.

### Technische Daten

### Technical Data

**Gewicht**  
**Weight**

3.8 kg

**Material**  
**Material**

V2A (min. 16% Cr)

**Bodenfläche**  
**Ground surface**

28 x 28 cm

**Höhe**  
**height**

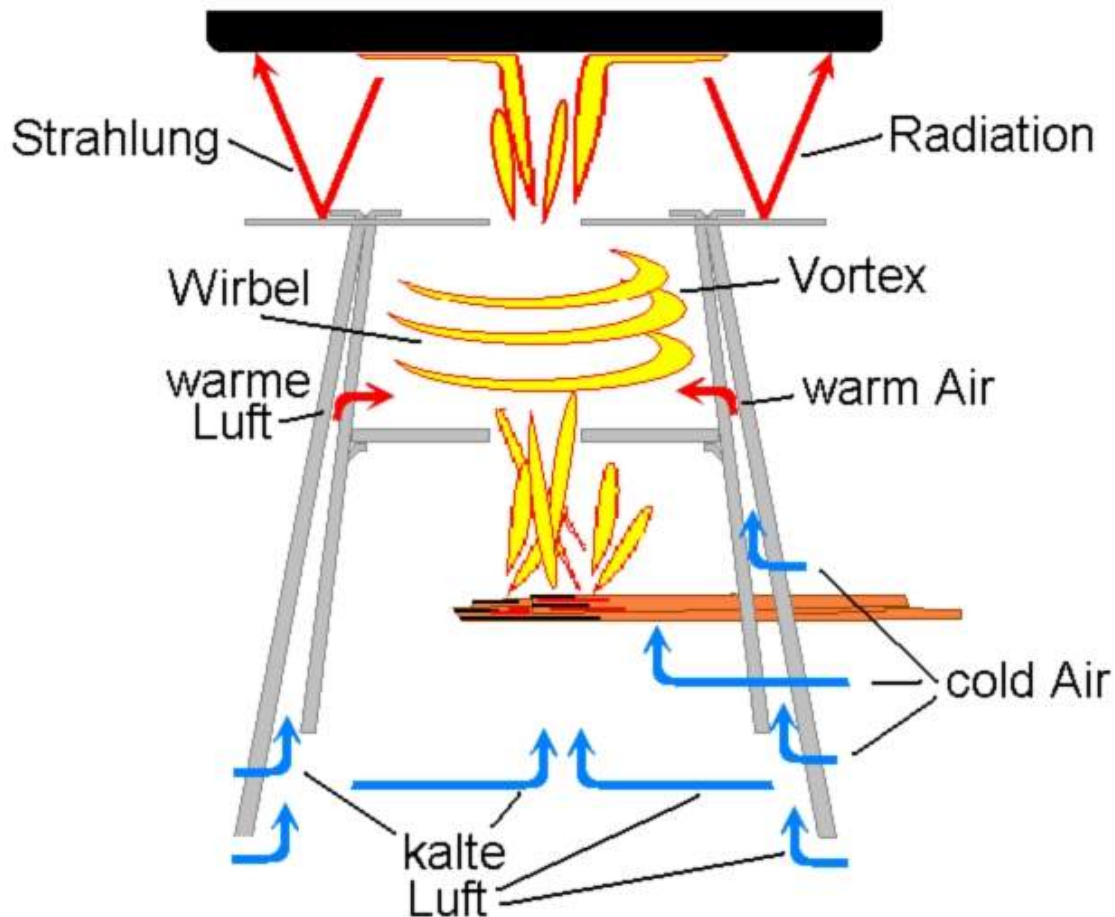
30 cm

**Verpackung**  
**Packing size**

31 x 31 x 31 cm

## Das Baba-Moto-Prinzip

## The Principle of this stove



Die Vorteile sind leicht zu erkennen: warme Zweitluft dringt in die Verwirbelungskammer. Die Abweiserplatte reflektiert die Wärmestrahlung des Feuers an den Topf und sorgt für zusätzliche Erwärmung (Bild oben). Das Konzentradorblech ruht auf umgebogenen Laschen und braucht nicht gesondert befestigt zu werden (Bild unten).

The advantages are easy to detect: warm secondary air enters the swirling chamber. The deflector plate reflects the heat radiation of the fire to the pot and is responsible for additional warming (upper picture). The concentrator rests on bended shackles and does not need further fixations (lower picture).

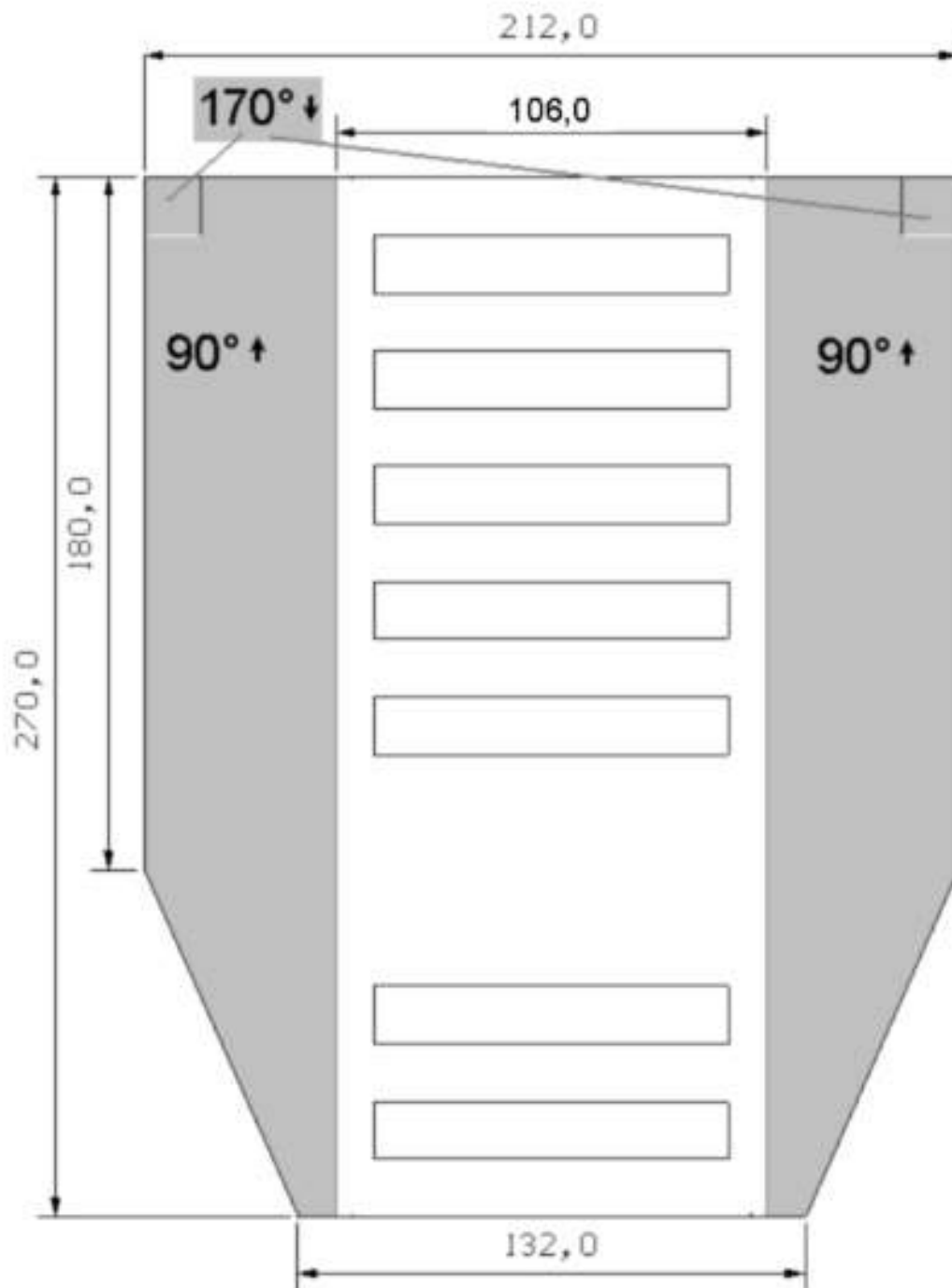


## Zweiter Abschnitt

Zeichnungen und Erläuterungen nur für Experten und Hersteller.

## Second Chapter

Drawings and Explanations for Experts and Manufacturers only.

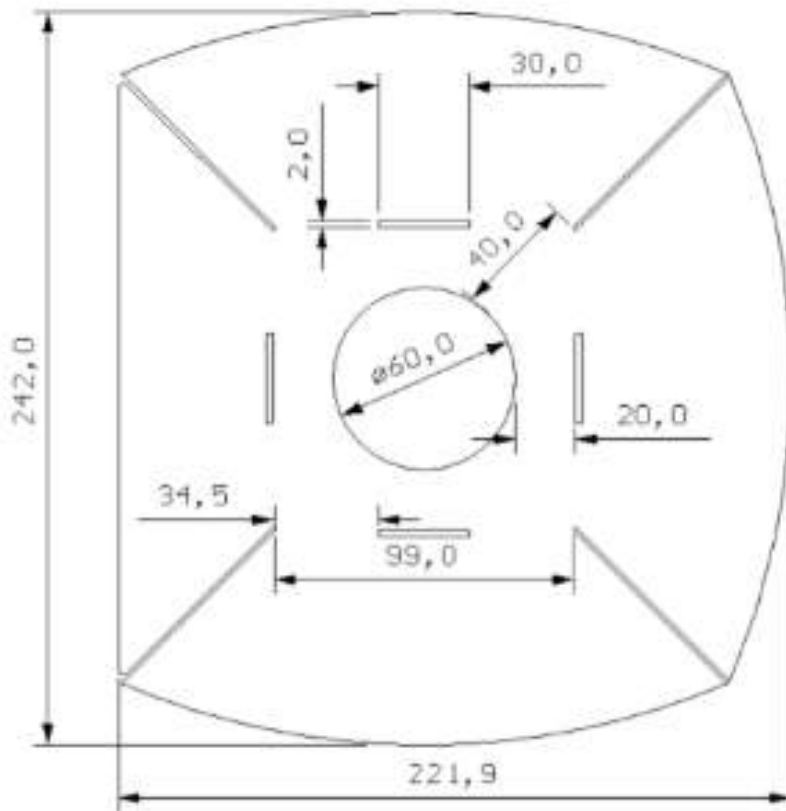


Das Mittelstück der Brennstoff-Schublade ist 106mm breit. Die beiden Seitenteile werden um 90° nach oben gebogen. Vergessen Sie nicht die beiden kleinen Laschen an den Ecken um 170° nach unten zu biegen, denn sie dienen als Sperre, damit der Schieber beim Betrieb nicht herausfällt. Siehe das Kapitel *Sofort loslegen* am Anfang dieser Broschüre.

The centre part of the fuelwood drawer is 106 mm wide. Bend both side flaps 90° up. The small shackles at the corners need to be bent down by 170° to avoid that the drawer falls out during operation. How to insert the drawer has been explained in the chapter *Start right now* at the beginning of this manual.

Zeichnungen des Wärmeabweisers und der Bodenplatte wie zuvor erwähnt.

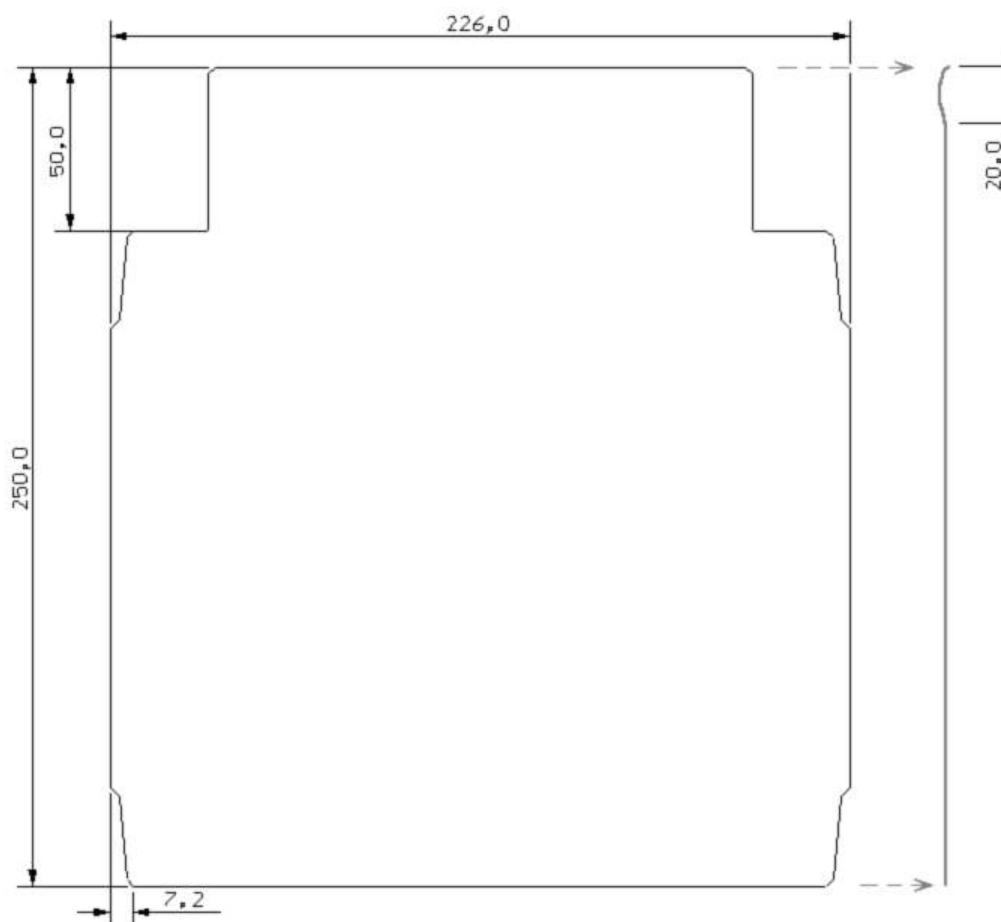
Drawings of the deflector and the bottom plate as explained before.



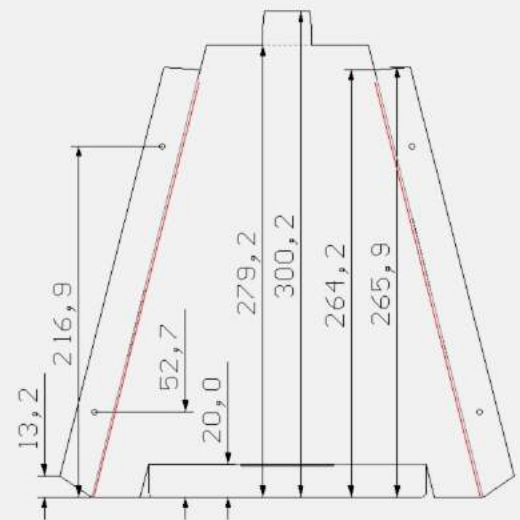
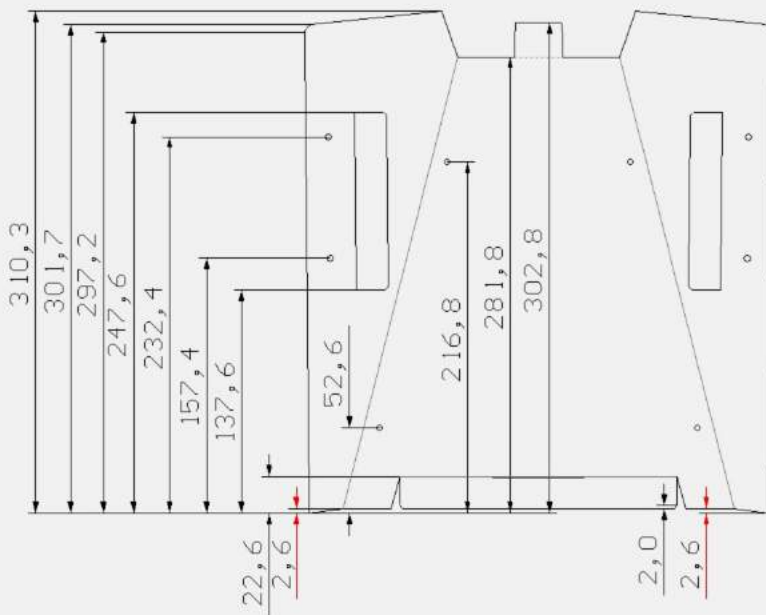
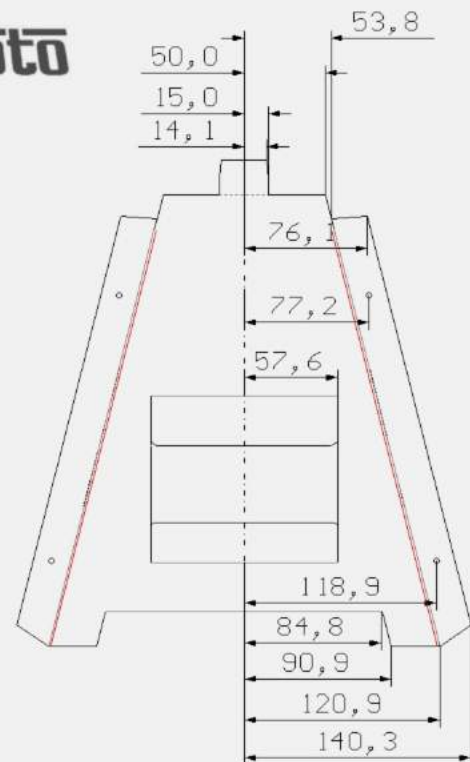
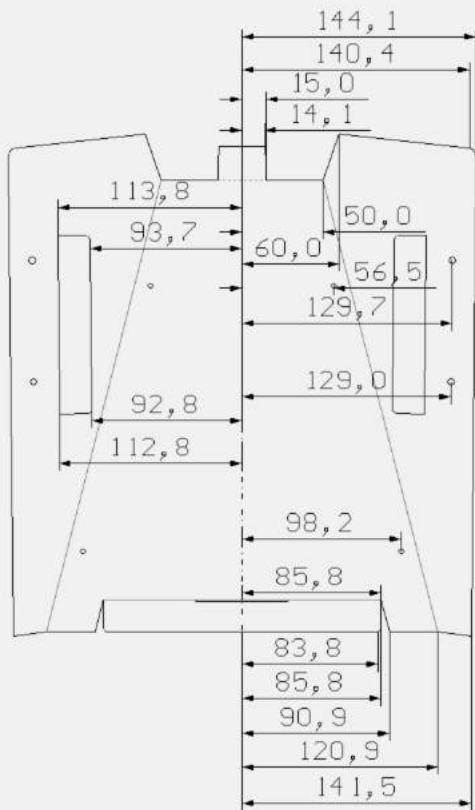
Interessierte Hersteller fordern bitte DXF- oder DWG-Dateien direkt an.

Interested Manufacturers direct their demands on DXF or DWG files to the author.

[bs\\_mueller@gmx.net](mailto:bs_mueller@gmx.net)



**Baba Moto**



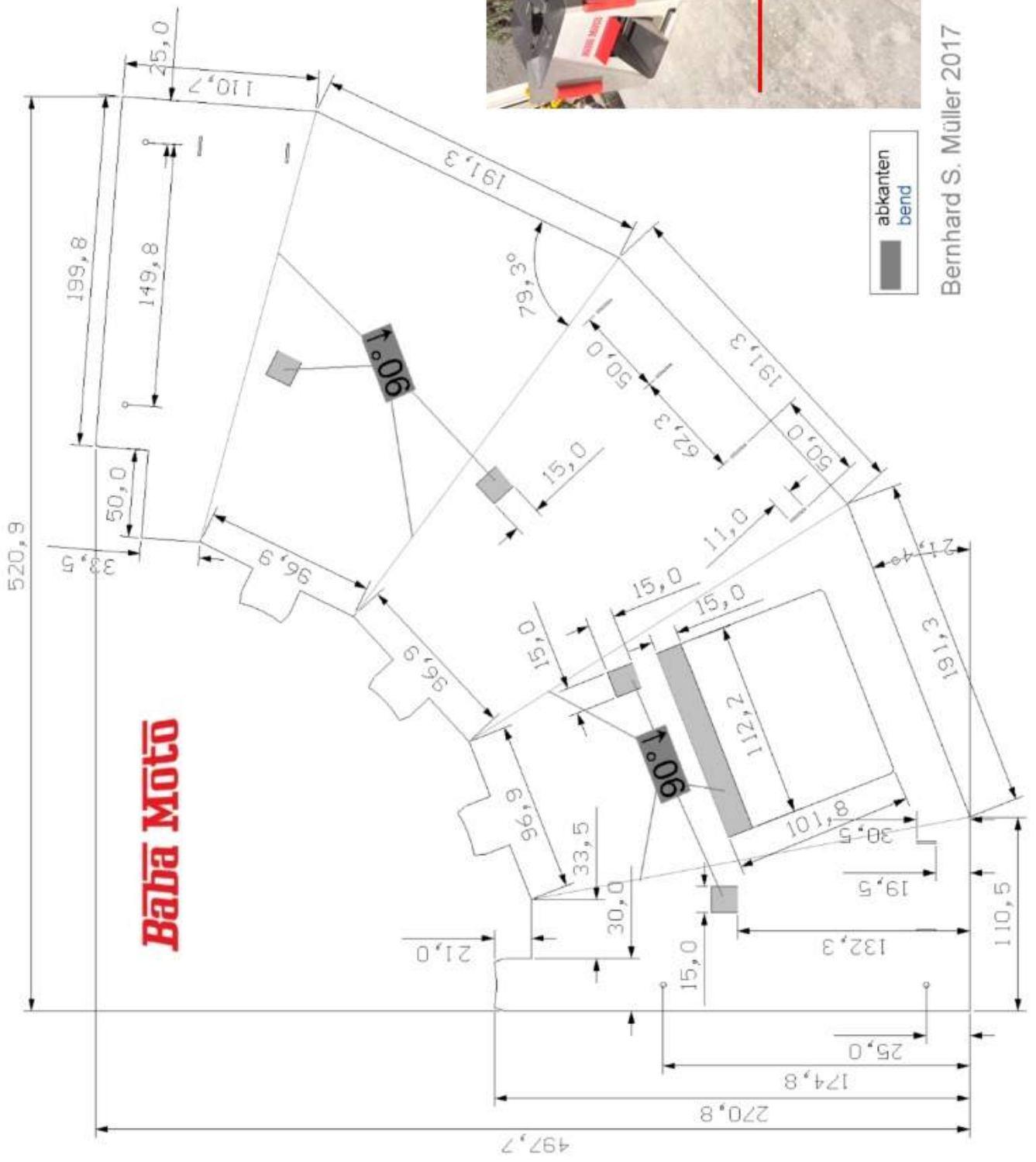
Bernhard S. Müller 2017

Maße und Abkantungen der Mantelbleche (äußere Pyramide). Beachten Sie bitte die wichtigen Markierungen in roter Farbe:

1. die äußeren Enden der Mantelbleche liegen 2,6mm unterhalb der Grundlinie.
2. Die tatsächliche Abkantung muss, bei einem Krümmungsradius von 3mm, 1,5mm von der nominalen Abkantung zur Mitte hin erfolgen.

Dimensions and bending lines of the support sheets (outer pyramid). Mind the important marks in red colour:

1. the outer ends of the support plates are 2,6mm below the bottom line.
2. The actual bending lines must be moved 1.5mm from the nominal bending line toward the centre, anticipating a radius of curvature of 3mm.



Bernhard S. Müller 2017